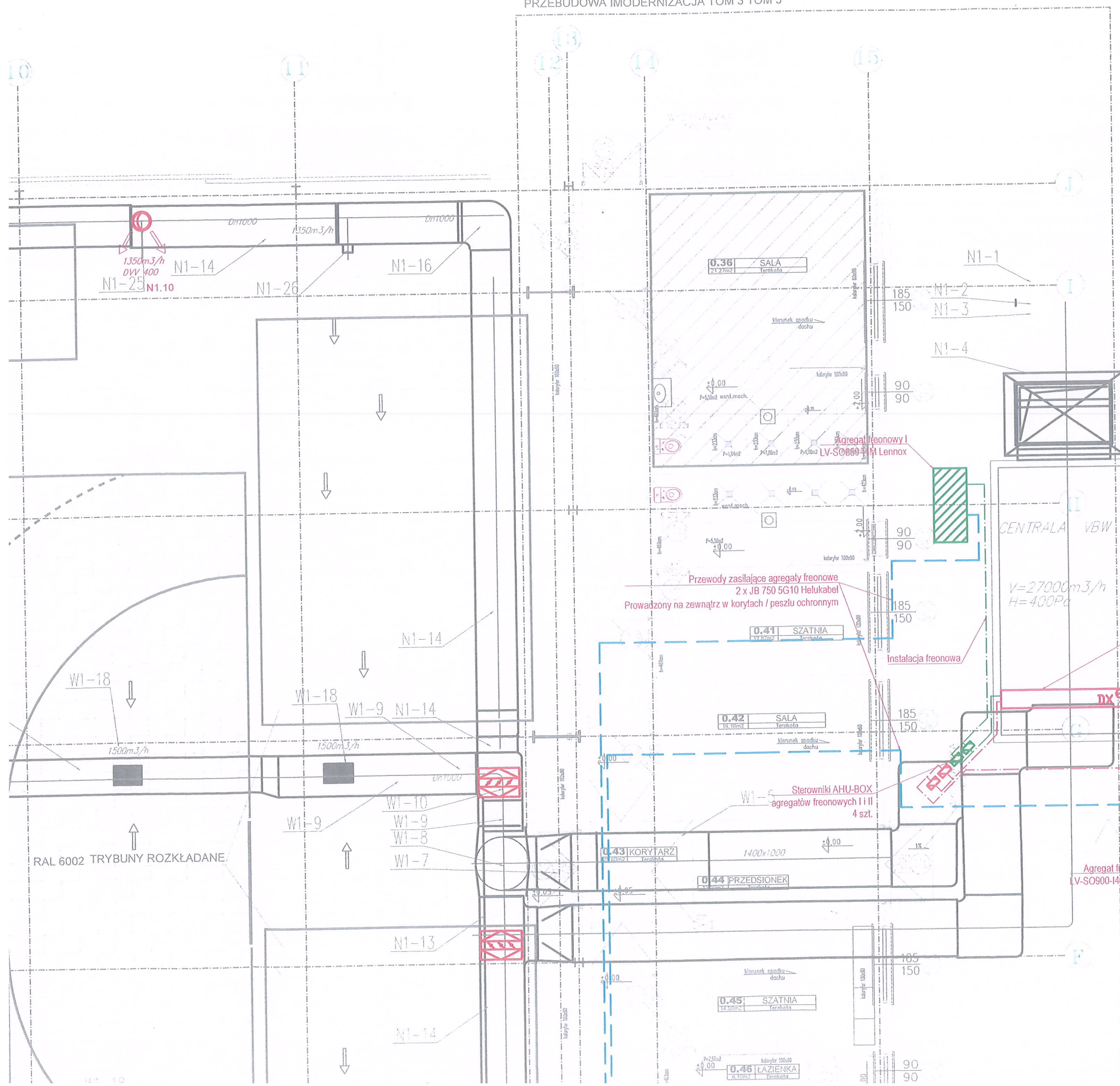
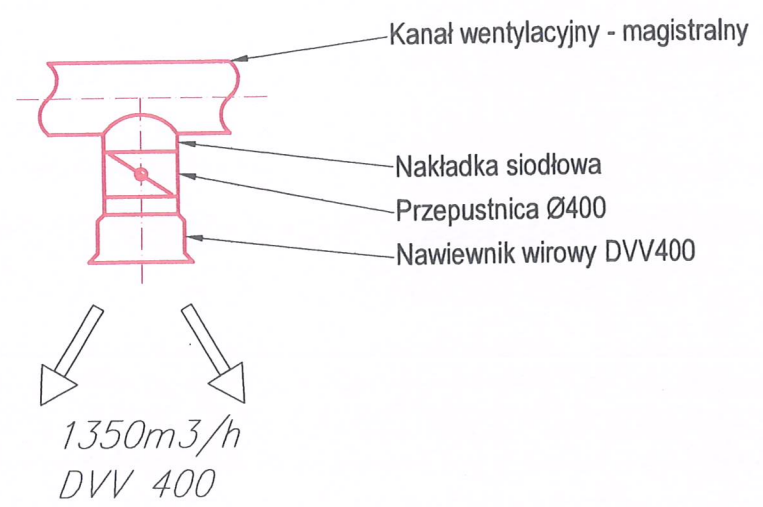
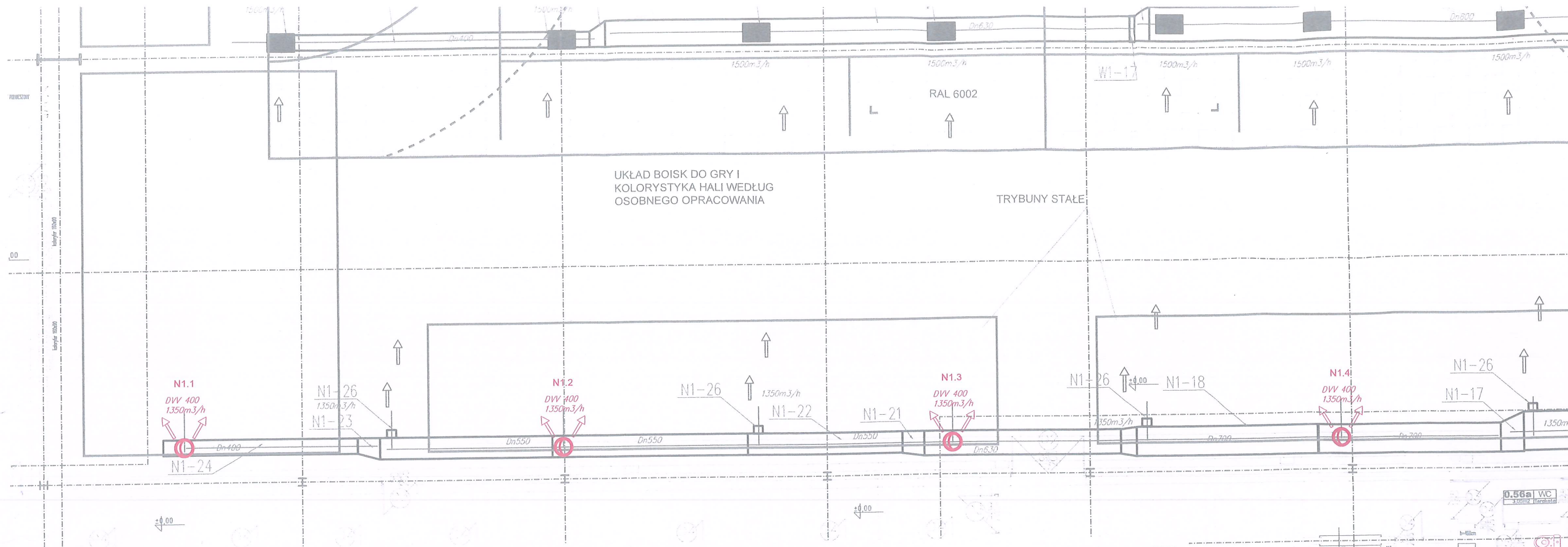
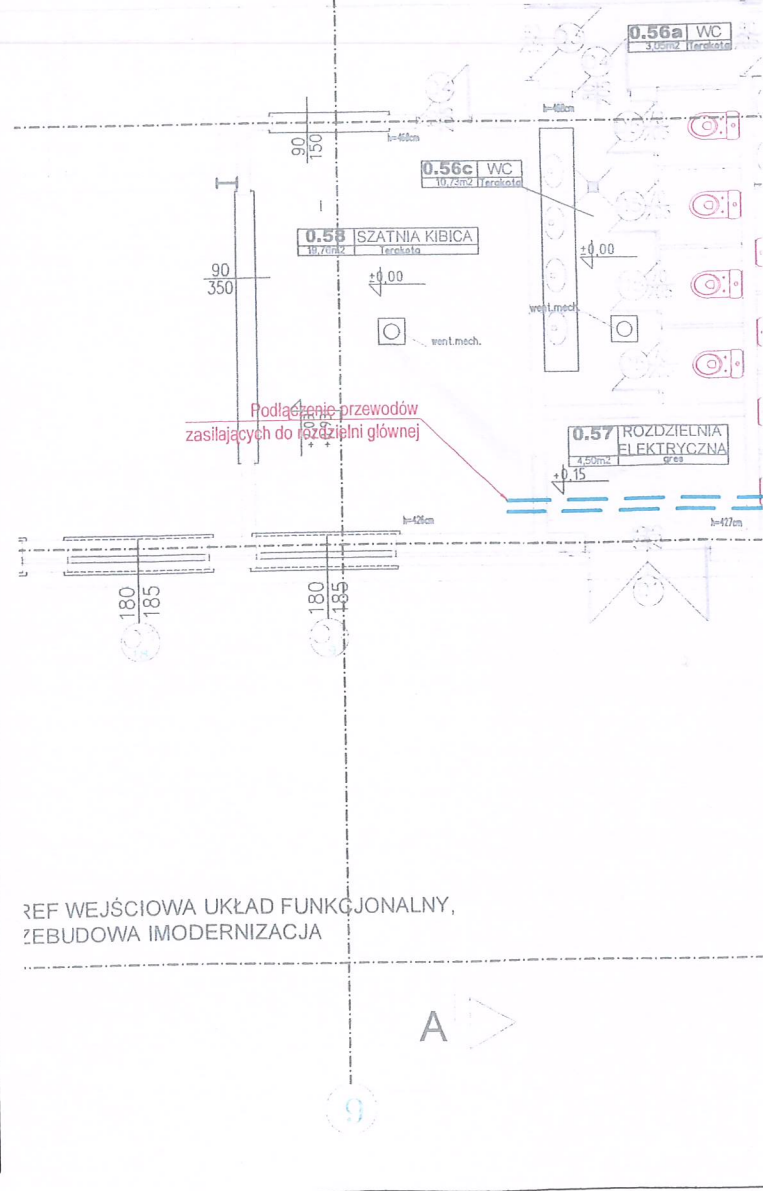
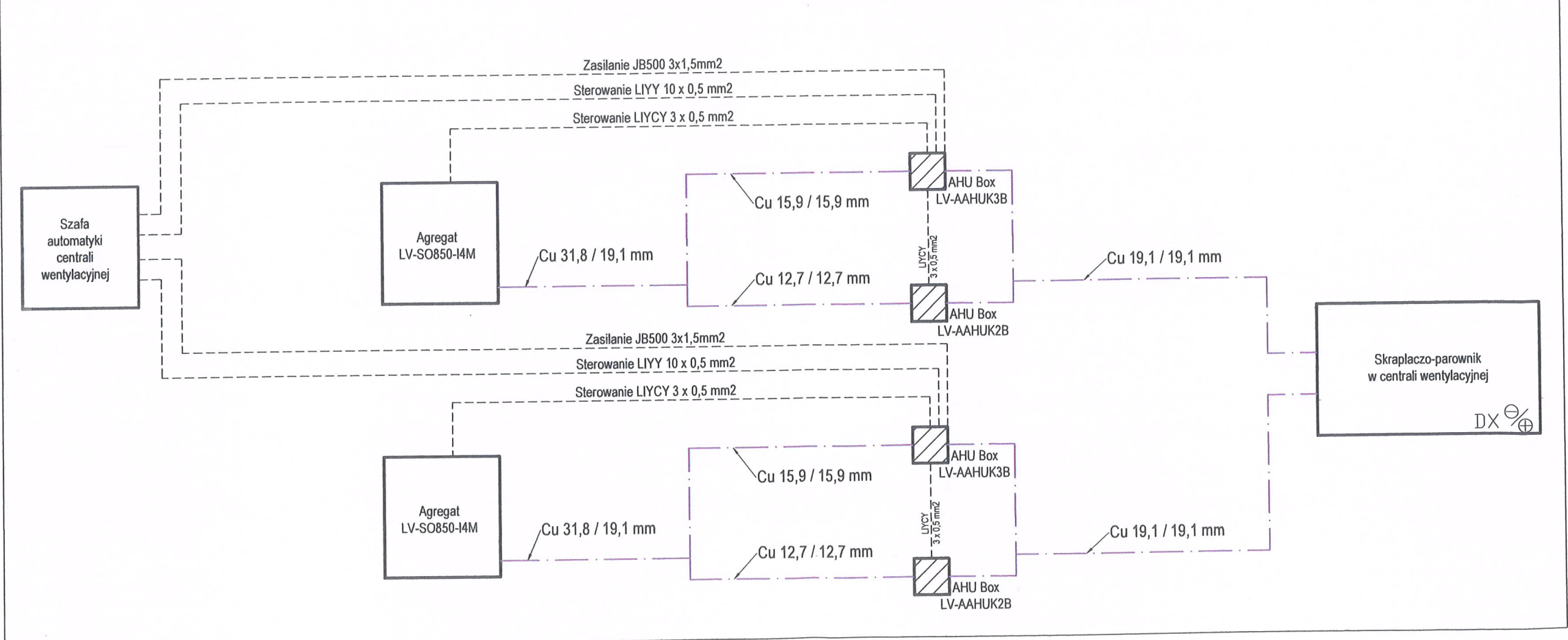


Schemat podłączenia nowych nawiewników



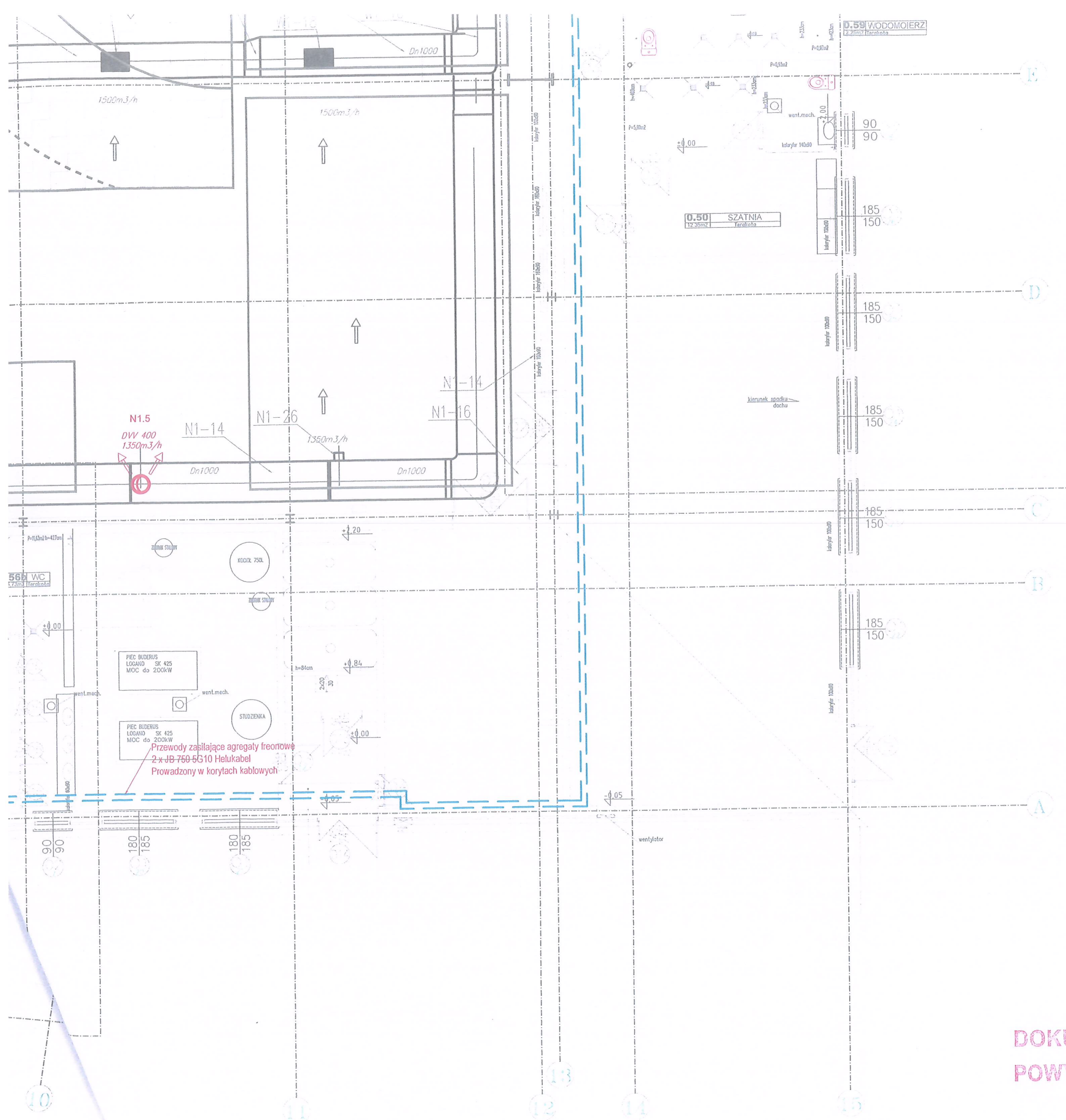


### Schemat instalacji freonowej



REF WEJŚCIOWA UKŁAD FUNKCJONALNY, ZEBUDOWA I MODERNIZACJA

A



Legenda:

- Nowe elementy instalacji wentylacyjnej i klimatyzacyjnej
- - - Instalacja freonowa agregatów chłodniczych
- - - Przewód zasilający nowe agregaty freonowe
- Agregaty freonowe

DOKUMENTACJA  
POWYKONAWCZA

AP ELBAS Sp. z o.o. Sp. k. Warszawa, ul. Echa Leśne 16, (22) 674 11 66		
 <small>*WENTYLACJA *KLIMATYZACJA *AUTOMATYKA *SYSTEMY KLIMATYZACJI BAZENOWE.</small>		
INWESTOR: MIASTO STOŁECZNE WARSZAWA		
OBIEKT: HALA SPORTOWA		
ADRES: UL. OBROŃCÓW TOBRUKU 40 WARSZAWA		
ZADANIE: MODERNIZACJA AUTOMATYKI I CENTRALI WENTYLACJI ORAZ SYSTEMU DYSTRYBUCJI W OBIEKCIE HALI SPORTOWEJ PRZY UL. OBROŃCÓW TOBRUKU 40 W WARSZAWIE		
FAZA: DOKUMENTACJA POWYKONAWCZA	BRANŻA: SANITARNA	
TREŚĆ RYSUNKU: INSTALACJA WENTYLACJI I KLIMATYZACJI, PRZEWODY ZASILAJĄCE - RZUT PARTERU	SKALA: 1:100	DATA: III 2021
KIEROWNIK ROBÓT: mgr inż. KAMIL MALARCZYK upr. nr LUB/0091/OWOS/14	 <small>NR RYS:</small>	<div style="border: 1px solid black; padding: 5px; width: fit-content; margin: auto;">IS-01</div>
OPRACOWAŁ: mgr inż. Michał Młynarczyk	<small>PODPIS</small>	